


391040 (E9ECEH4Q00)

4-QUADRAT.PLATTEN-ELT-TISCHHERD 800 MM

391166 (E9ECEH4Q0N)

4-PLATTEN-ELEKTRO-TISCHHERD 800 MM 230 V

Kurzbeschreibung

Artikel Nr.

Elektroherd, 4 Platten (je 4 kW), Tischgerät
 - quadratische Kochplatten aus Gusseisen, Abm. je 300x300 mm
 Front, Seiten- und Rückseitenverkleidung aus Chromnickelstahl 1.4301. 2 mm starke Deckplatte aus Cr.Ni.Stahl 1.4301. Kochplatten aus Gusseisen, hermetisch in die einteilige Deckplatte geschweisst. Design und Installation der Bedienknöpfe verhindern das Eindringen von Wasser. IPX5 Strahlwasserschutz.

Hauptmerkmale

- Gerät zur Montage auf offene Unterbauten, Brückenkonsolen oder bodenfreie Systeme.
- Die vier 4 kW Gusseisenplatten sind hermetisch in die einteilige Deckplatte eingeschweißst. Heizplatten mit einer Leistung von 4 kW je Platte.
- Das besondere Design der Regelschalter schützt vor Wassereindringen.
- Schutzart IPX5
- Top configuration allows installation on ambient base only (not possible to install on refrigerated nor freezer base).
- Geeignet für die Installation auf der Arbeitsplatte.

Konstruktion

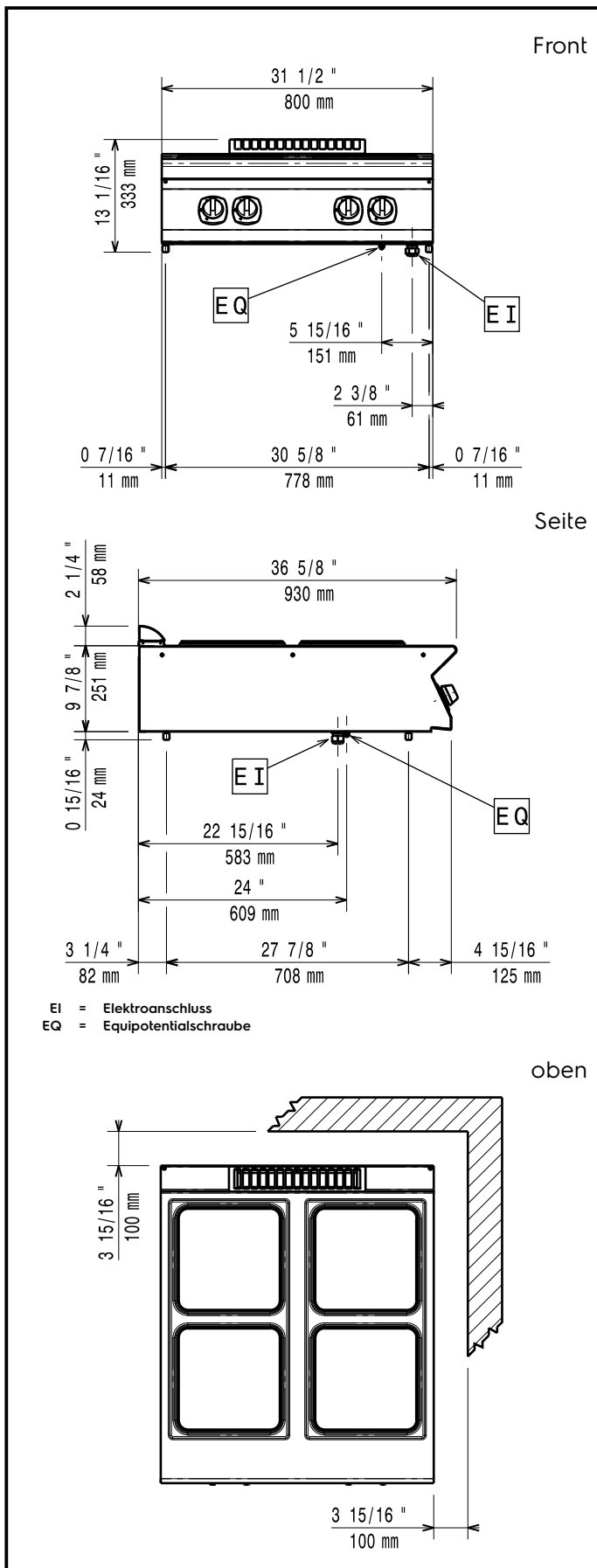
- Das Gerät ist 930 mm tief als Arbeitsflächenvergrößerung.
- Außenverkleidung aus Edelstahl mit Scotch Brite Schliiff.
- 2 mm dicke Deckplatte aus Edelstahl.
- Gerät mit rechtwinkligen Seitenkanten für bündige Verbindung der Gerät nebeneinander ohne Ritzen und Schmutzecken.

Optionales Zubehör

- 1 Paar Gusseisen-Plattenstäbe für Elektro-Tischherd PNC 206056
- Verbindungs-/Dichtungsmittel PNC 206086
- Träger für Brückeninstallation, 800 mm PNC 206137
- Träger für Brückeninstallation, 1000 mm PNC 206138
- Träger für Brückeninstallation, 1200 mm PNC 206139
- Träger für Brückeninstallation, 1400 mm PNC 206140
- Träger für Brückeninstallation, 1600 mm PNC 206141
- Wasserstandsäule mit Schwenkarm (ohne Verbreiterung) PNC 206289
- Verbreiterung für Wasserstandsäule für Serie 900 PNC 206290
- Rückseitiger Abgaskamin, 800 mm PNC 206304
- RÜCKS. HANDLAUF 800 MM - MARINE PNC 206308
- RÜCKS. HANDLAUF 1200 MM - MARINE PNC 206309
- Netzgitter für Abzugskanal, 400 mm (700XP/900) PNC 206400

Genehmigung: _____

- Seitlicher Handlauf, rechts und links PNC 216044
- Front-Handlauf, 600 mm PNC 216047
- Front-Handlauf, 1200 mm PNC 216049
- Front-Handlauf, 1600 mm PNC 216050
- Breiter Handlauf, Portionierbord,
400 mm (nur für 391166) PNC 216185
- Breiter Handlauf, Portionierbord,
800 mm PNC 216186
- 2 Seitenblenden für Tischgeräte PNC 216278


Elektrisch
Netzspannung:
391040 (E9ECEH4Q00)

380-400 V/3N ph/50-60 Hz

391166 (E9ECEH4Q0N)

230 V/3 ph/50/60 Hz

Gesamt-Watt

16 kW

Gas
Erdgasdruck:

7" WS (17,4 mbar)

Flüssiggasdruck:

11" WS (27,7 mbar)

Schlüsselinformation

Bei Aufstellung des Geräts auf oder neben ein temperaturempfindliches Möbel o. ä. muss ein Sicherheitsabstand von ca. 150 mm eingehalten oder eine Isoliervorrichtung installiert werden.

Nettogewicht:
391040 (E9ECEH4Q00)

60 kg

391166 (E9ECEH4Q0N)

69 kg

Versandgewicht:

72 kg

Versandhöhe:

530 mm

Versandlänge:
391040 (E9ECEH4Q00)

1020 mm

391166 (E9ECEH4Q0N)

1010 mm

Versandtiefe:

860 mm

Versandvolumen:

 0.46 m³
Zertifizierungsgruppe
391040 (E9ECEH4Q00)

EH94T

391166 (E9ECEH4Q0N)

N9CEI

Leistung vordere Platten

4 - 4 kW

Leistung hintere Platten

4 - 4 kW

Abmessungen vordere Platten

300x300 300x300

Abmessungen hintere Platten:

300x300 300x300